

三菱電機 **汎用** シーケンサ

**MELSEC iQ-R**  
series

B/NETインタフェースユニット **B-RIF**

**新製品  
ニュース**

令和2年10月

No.A131

## MELSEC iQ-Rシリーズシーケンサのベースユニットに装着して B/NET機器を制御するB/NETインタフェースユニットです。

B/NET伝送を使用することで工場やビル等の建屋に分散配置された受配電機器の集中管理・集中制御を行うことができます。

1ユニットにつき最大1024台のB/NET機器を接続できます。

※アドレス拡張ユニット使用時

GX Works3のパラメータ設定(GUI)を用いることで  
少ないシーケンスプログラムのみでデータモニタが可能になります。

B-QIF(MELSEC-Qシリーズ対応 B/NETインタフェースユニット)と  
互換性のあるQシリーズ互換モードを搭載しており、  
容易にB-QIFからの置換えが可能です。

※本ユニットの動作モードには標準モードとQシリーズ互換モードがあります。

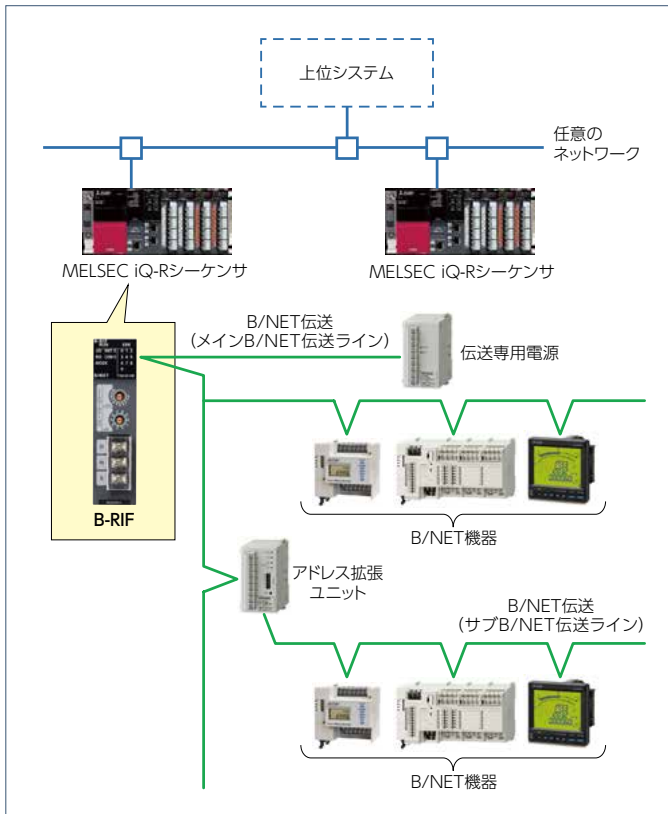


### 基本仕様

項目	仕様
形名	B-RIF
入出力占有点数	32点
データ容量	65536ワード
内部消費電流(DC5V)	0.39A
使用温度範囲	0~+55℃(日平均温度+35℃以下)
使用湿度範囲	5~95%RH(ただし結露しないこと)
保存温度範囲	-25~+75℃
標高	2000m以下
設置場所	制御盤内
外形寸法	27.8mm(W)×106mm(H)×120.5mm(D)
質量	0.2kg
標準価格(税別)	144,000円

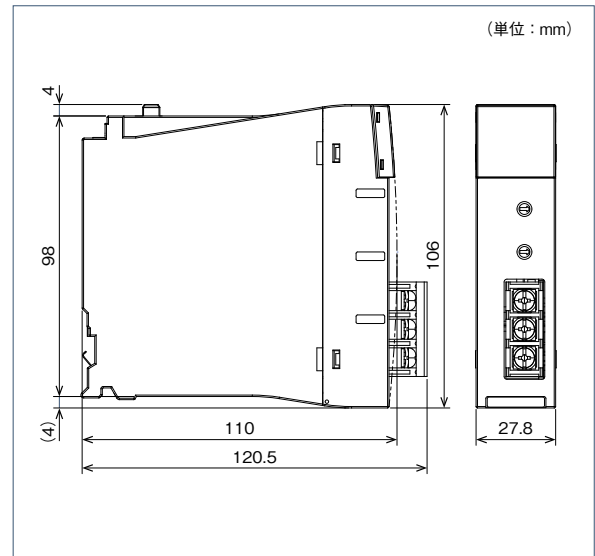
# B/NETインタフェースユニット B-RIF

## システム構成例



※愛知時計電機(株)製 B/NET-Uバス・8ビット電文変換アダプター「TX7500(-H)」には対応していません。

## 外形寸法



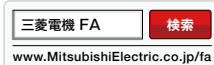
## B/NET伝送仕様

項目	仕様
信号電源	DC24V (伝送専用電源より供給)
最大接続台数	1024台 <sup>*1</sup>
伝送距離	最遠配線長: 1km 総配線長: 2km + アドレス拡張ユニット × 2km <sup>*1</sup>
伝送速度	9600bps
伝送路構成	バス接続、T分岐可能
伝送方式	CSMA/CD方式
データ転送量	最大16バイト
符号形式	NRZ
同期方式	調歩同期
エラー制御	偶数パリティ・サムチェック
使用電線	CPEV-S φ1.2 (ツイストペアケーブル) 相当品 <sup>*2</sup>

※1: 接続台数、総配線長は本ユニットの動作モードおよび、アドレス拡張ユニットの有無によって異なります。(詳細は【三菱B/NET設計工事マニュアル(伝送編)】を参照ください。)

※2: 推奨電線は【三菱B/NET設計工事マニュアル(伝送編)】を参照ください。

### 三菱電機FAサイト



インターネットによる情報サービス「三菱電機FAサイト」  
三菱電機FAサイトでは、製品や事例などの技術情報に加え、トレーニングスクール情報や各種お問い合わせ窓口をご提供しています。また、メンバー登録いただくマニュアルやCADデータ等のダウンロード、eラーニングなどの各種サービスをご利用いただけます。

### 安全に関するご注意

- 記載された製品を正しくお使いいただくため、ご使用前に必ず「取扱説明書」をよくお読みください。
- 安全のため接続は電気工事、電気配線などの専門技術者を有する人が行ってください。

三菱電機株式会社 〒100-8310 東京都千代田区丸の内2-7-3(東京ビル)

お問い合わせは下記へどうぞ

本社 機器営業第一部 …… (03) 5812-1360	中部支社 …… (052) 565-3341
北海道支社 …… (011) 212-3789	豊田支店 …… (0565) 34-4112
東北支社 …… (022) 216-4554	関西支社 …… (06) 6486-4096
関東支社 …… (048) 600-5845	中国支社 …… (082) 248-5296
新潟支店 …… (025) 241-7227	四国支社 …… (087) 825-0072
神奈川支社 …… (045) 224-2625	九州支社 …… (092) 721-2243
北陸支社 …… (076) 233-5501	

2020年10月作成

この印刷物は2020年10月発行です。なお、お断りなしに仕様を変更することがありますのでご了承ください。