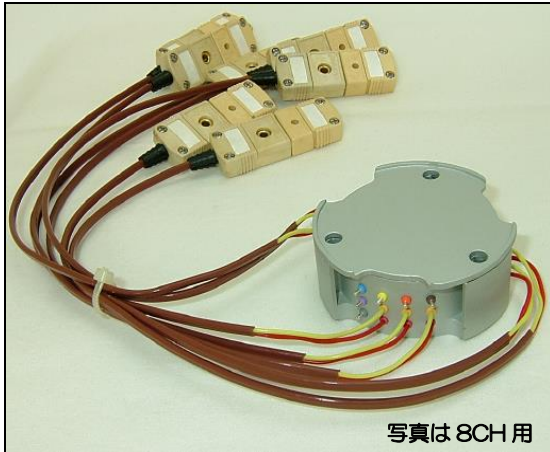


熱電対アンプ (2~9 点計測用)

2019.1.10

型式：AMP-TC#-*2 (#:チャンネル数、*:熱電対型式)

本AMP-TC型モジュールアンプは、回転体の熱電対による温度計測精度向上のため開発されたものです。回転体に熱電対を取付けて温度測定をする場合に、通常はスリップリングを用いて測定信号の伝送を行います。熱電対または補償導線とスリップリング端子およびスリップリングとブラシ間は異種の金属の接続となり、その部分に温度差があると熱起電力の影響を受け正確な温度測定ができない場合がしばしば発生いたします。本回転アンプはそのような影響を除くため、回転側にアンプを設け、さらに計測信号を高レベルとして、S/N比を良くし精度よく伝送するためのもので、回転体での温度測定に最適です。下記のような特長があります。

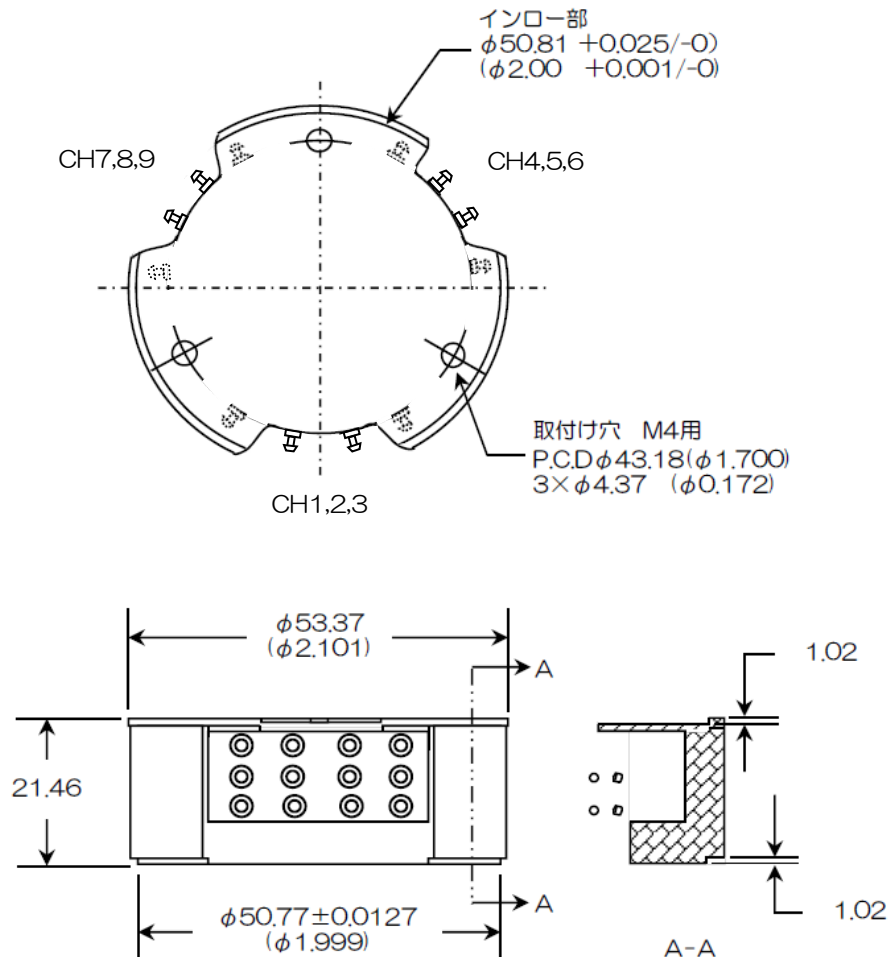


◆特長

- SR型スリップリングにそのまま、又はアダプターを介してS型スリップリングに取り付けられます。
- 零接点補償回路を内蔵し、使用熱電対の種類 K・T・J・E …などに合わせて調整し納入いたします。ただし、リニアライザーを含まないため“リニアライザー較正”が必要です。
- 計測器・記録器には汎用の電圧測定用が使用でき、さらにスリップリングより計測器までの配線には補償導線の必要はなく一般のリード線が使用できます。
- 計測温度の出力は約 10mV/°Cと高出力で汎用記録計にそのまま入力できます。
- 熱電対の接続は熱電対用コネクタ付補償導線(約 250mm)がアンプに直結されており接続が容易です。
- 熱電対信号はグランドに対して非絶縁または絶縁タイプが使用できます。

◆寸法図 : mm (inch)

※下図は9CH用の端子配列。他CH数の端子配列は異なります。



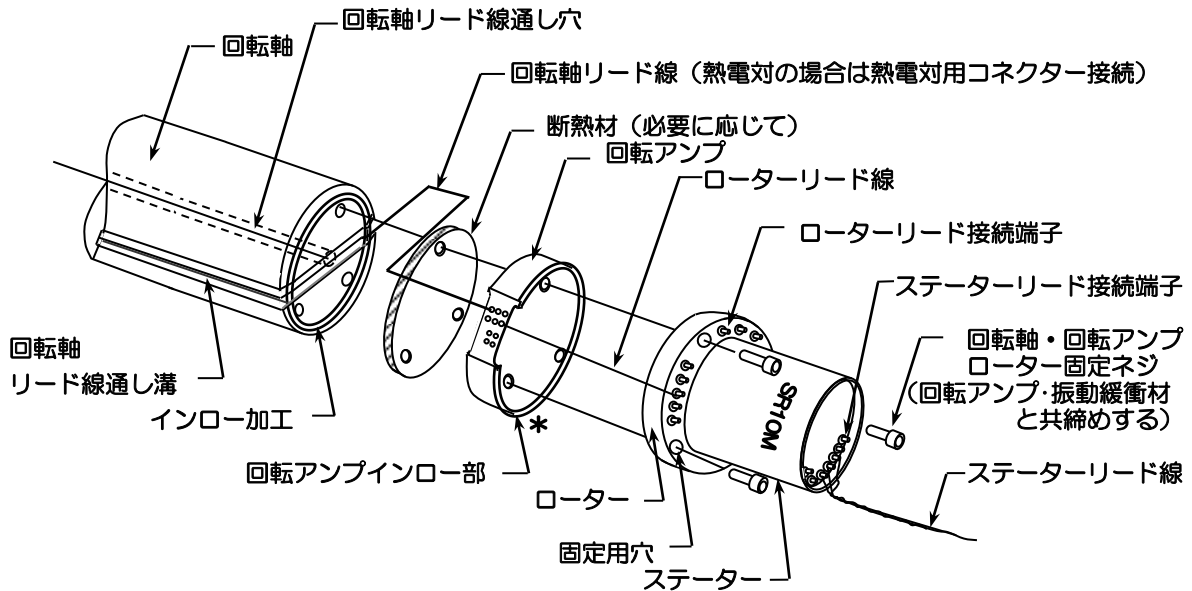
株式会社 東 測

◆仕様

| | | |
|--------|--|-----------------|
| 測定点数 | 2~9チャンネル 型式表記 AMP-TC#-*2 (#:チャンネル数、*:熱電対型式) | |
| 出力 | 約 10mV/°C (基準温度 25°C) 注① 最大出力±10V (リニアライザーは含まないため“リニアライズ較正”が必要) | |
| 零接点補償 | 使用熱電対の種類に合わせて調整 | |
| 補償精度 | 基準温度 25°Cにて ±2°C以内 補償温度範囲にて ±3°C以内 使用温度範囲にて ±5°C以内 | |
| 温度安定度 | ±0.5μV/°C (入力換算) | |
| ノイズ | 0.8μVP-P (0.01~10Hz) (入力換算) | |
| 周波数特性 | DC~1.15kHz (-3dB) | |
| 電源 | 電圧 | ±15VDC |
| | 電流 | ±45mA (9チャンネル用) |
| 補償温度範囲 | -25 ~ +85°C (アンプの取付部・環境温度) | |
| 使用温度範囲 | -55 ~ +125°C (アンプの取付部・環境温度) | |

注① 納入時に添付する資料“リニアライズ較正”をご参照下さい。

— 回転アンプ取付例 —



*S型スリップリングをご使用の場合
回転アンプインロー部とスリップリングローター径が異なりますので
別売りの取付けアダプターを介してお取付下さい。

熱電対アンプ用 DC-DC コンバーター



入力電圧: 8~12V DC

アンプ用電源 MGD15-06



入力電圧: AC100V
寸法: W×H×D
60×120×150

株式会社 東 測

〒249-0005 神奈川県逗子市桜山 2 丁目 1 番 15 号
TEL 046-872-3023 FAX 046-871-4949

S10M/15K09/LHV+AMP-TC7-T2 をセットに7点熱電対計測

S10M/15K09/LHV : 10極 許容回転数 20,000 rpm

AMP-TC7-T2 : T型熱電用回転アンプ 7点計測用

