

回転体用増幅器

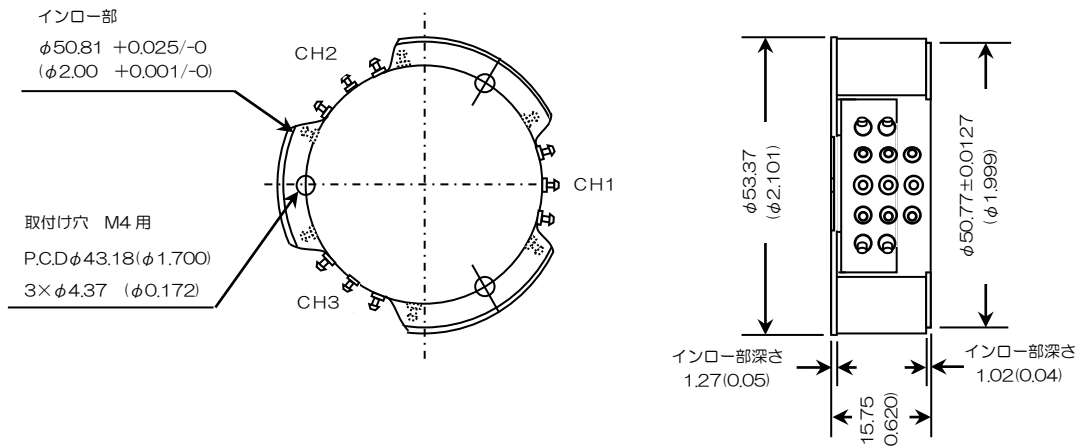
ブリッジ回路内蔵ひずみゲージ用モジュールアンプ

1ゲージ法(2および3線式), 隣辺2ゲージ法対応

MODEL: AMP-SG*₁-U2-BC*₂-*₃

*₁:チャンネル数…1chは無表示、2chは2 *₂:ゲージ抵抗値…120または350 *₃:印加電圧…5Vは無表示、10Vは10

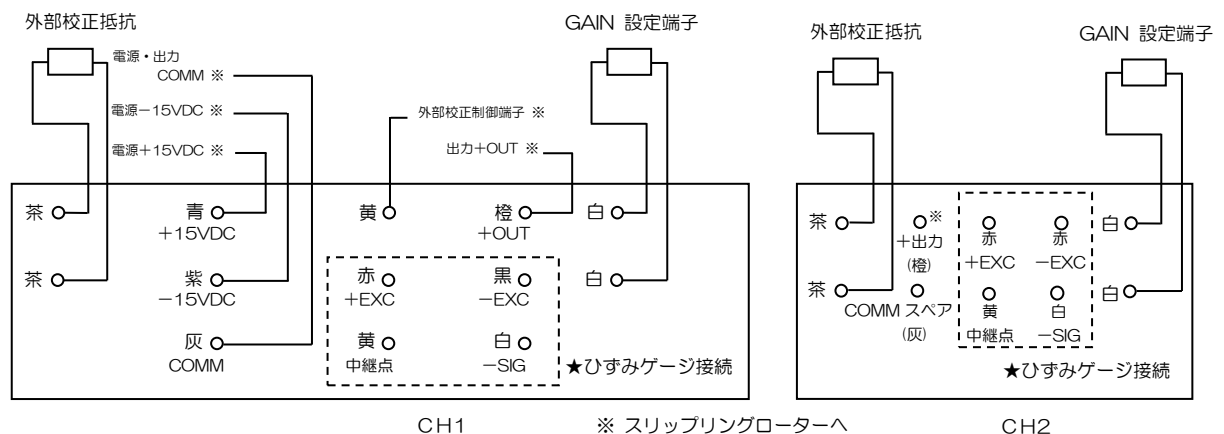
◆ 寸法図 : mm (INCH)



◆ スリップリングを用いて回転体の応力測定を行う場合、ひずみゲージの検出信号が微小なためにリード線から拾うノイズ・スリップリング自身の回転によるノイズの影響を大きく受け、微小な応力値の場合は測定が困難である。本機はこれらの問題を解決するために応力測定“1ゲージ法(2および3線式)”、“隣辺2ゲージ法”を直接接続可能なブリッジ回路を内蔵し、回転部分にて微小電圧信号を最大±10Vまでに増幅する。

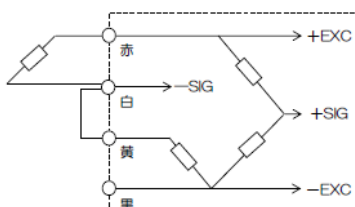
- * S型及びSR型スリップリングにそのまま又はアダプターを介して取付けられます。
- * 微小信号を高安定に増幅し、出力は±10Vと高出力です。
- * 校正抵抗を内蔵し、しかも固定側より校正を加えることができますので、動作中でも校正が行えます。
- * ジャンパー線及び外部抵抗により広範囲なGAINの調整ができます。
- * 外部校正抵抗値を100k～1MΩ間で調整し、最適な校正値に設定できます。

◆ 接続

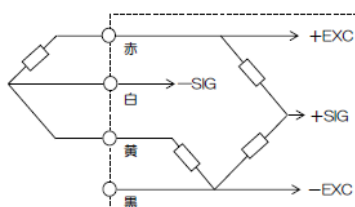


★ひずみゲージ接続

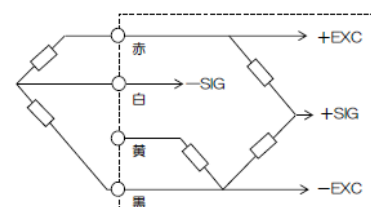
・1ゲージ2線式



・1ゲージ3線式



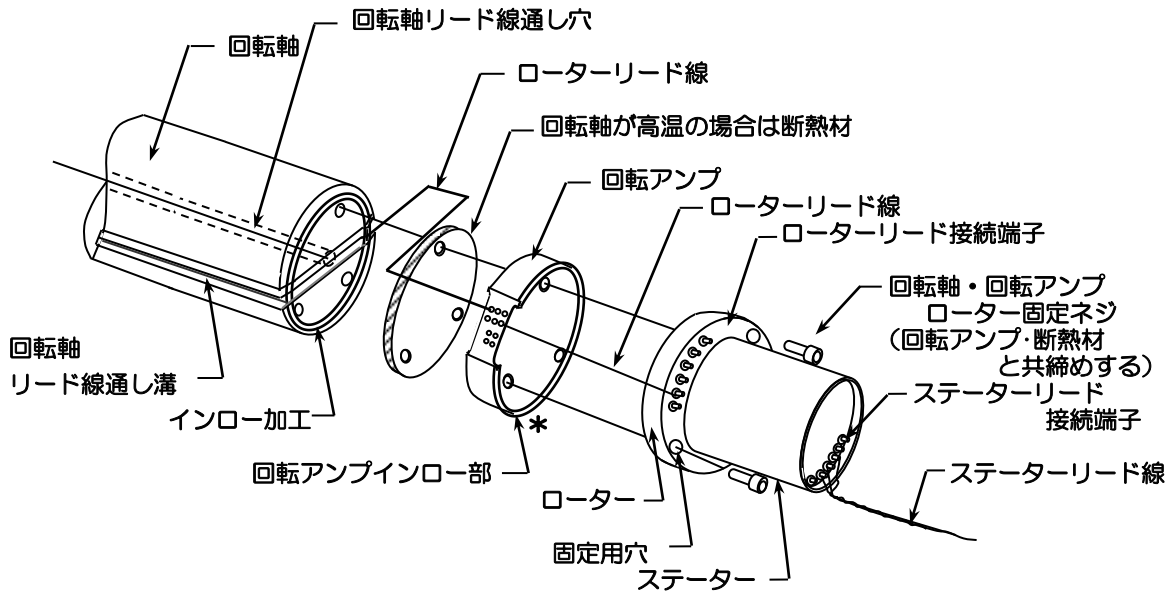
・隣辺2ゲージ



◆ 仕 様

入 力	ひずみゲージ： 1または2チャンネル 適用ひずみゲージ抵抗値： 120または350Ω
ブリッジ印加電源	電圧・電流： DC 5V (±2.5V) 42mA ： DC 10V (±5.0V) 84mA (ご指定下さい)
	精 度： 0.4%
	温度係数： 0.0005%/℃
増 幅 度	ジャンパ線により設定： 100及び2000倍
	外部抵抗により設定： 100~2000倍 任意設定可能
	精 度： ±0.05% (GAIN 100倍、25℃にて) 温度係数： 0.0025%/℃
校 正	校正抵抗： 100kΩ及び1MΩ ジャンパ線により設定
	精 度： 0.01% (100kΩ) 0.25% (1MΩ)
	外部抵抗により： 100kΩ~1MΩ 設定可能 遠隔校正： 遠隔にて、+及び- 校正可能
出 力	±10V MAX. 容量負荷 1000 PF 以内
安 定 度	±0.1μV/℃, ±1μV/month (入力換算)
感 度 @ 25℃	±10μV (入力換算)
ノ イ ズ	0.7μVP-P (0.01~10Hz) (入力換算)
周 波 数 特 性 (±3db)	DC~1kHz (GAIN: 1000)
	DC~10kHz (GAIN: 100)
電 源	電 圧 ±15VDC
	電 流 ±15mA+ブリッジ負荷電流+外部校正時+15mA
補償温度範囲	-25 ~ +85℃
使用温度範囲	-55 ~ +125℃
接 続	色別端子に半田接続
質 量	約 64g

◆回転アンプ取付例



* S型スリップリングをご使用の場合
回転アンプインロー部径とスリップリングローター径が異なりますので、別売りの取付アダプターを介してお取付け下さい。

株式会社 東 測

〒249-0005 神奈川県逗子市桜山2丁目1番15号
TEL 046-872-3023 FAX 046-871-4949