

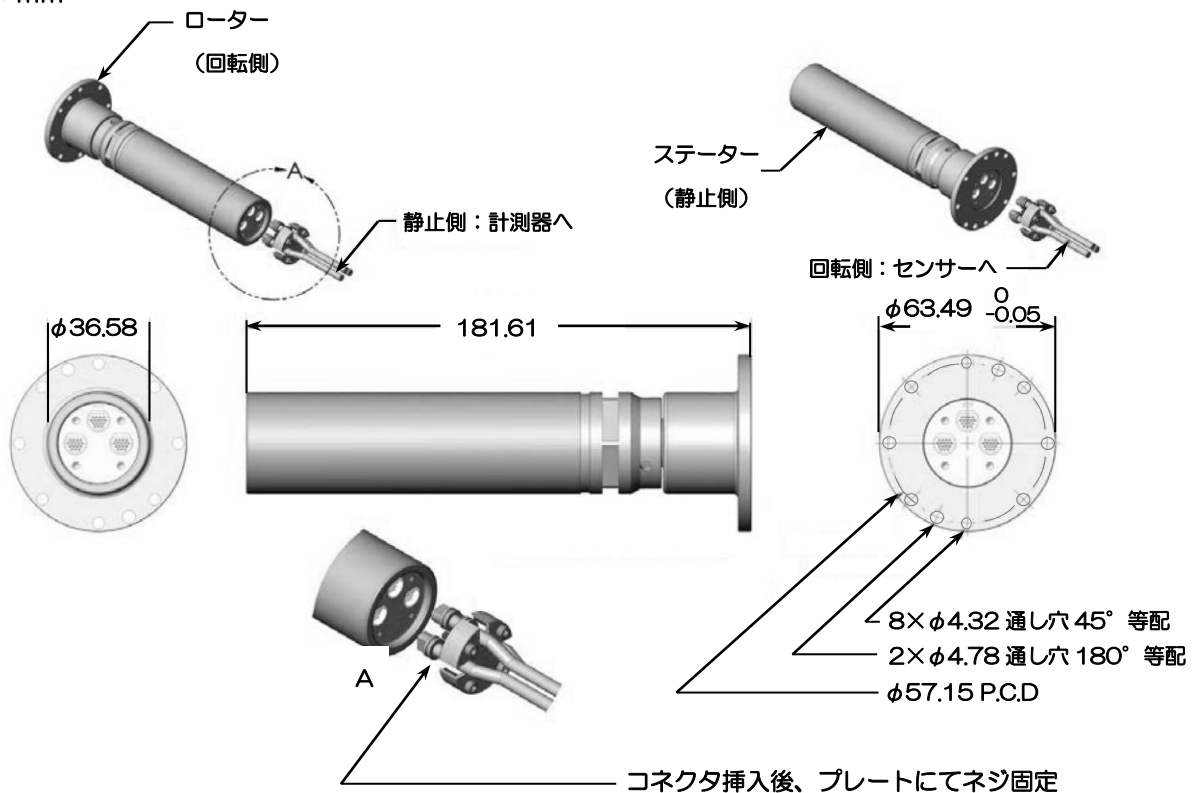
多極スリップリング
SR45A-AXHS

仕 様

- | | |
|---------------------------------|---------------|
| 1. リング数 : 45 | 《その他》 |
| 2. 電流容量 : 250mA | * ステンレス製ケース |
| 3. 許容回転数 : 4,000RPM | * 軸 受 : 永久潤滑式 |
| 4. 接触抵抗 : 0.1Ω以下 | * リング : 特殊金合金 |
| 5. S/N 比 db (60 db=0.1%) : 60 | * コネクター式接続方式 |
| 4辺 STRAIN GAGE BRIDGE として | |
| 6. 耐久回転数 : 約 5×10^8 回転 | ※標準型の5倍 |
| 7. 常用最高電圧 : 50 VDC/AC P.P. | |
| 8. 使用可能周辺温度 : -40°C~+120°C | |
| 9. 質 量 : 約 794 g | |

寸 法 図

単位 : mm



*仕様、寸法は予告なく変更する場合があります。

株式会社 東 測

〒249-0005 神奈川県逗子市桜山2丁目1番15号 TEL 046-872-3023 FAX 046-871-4949

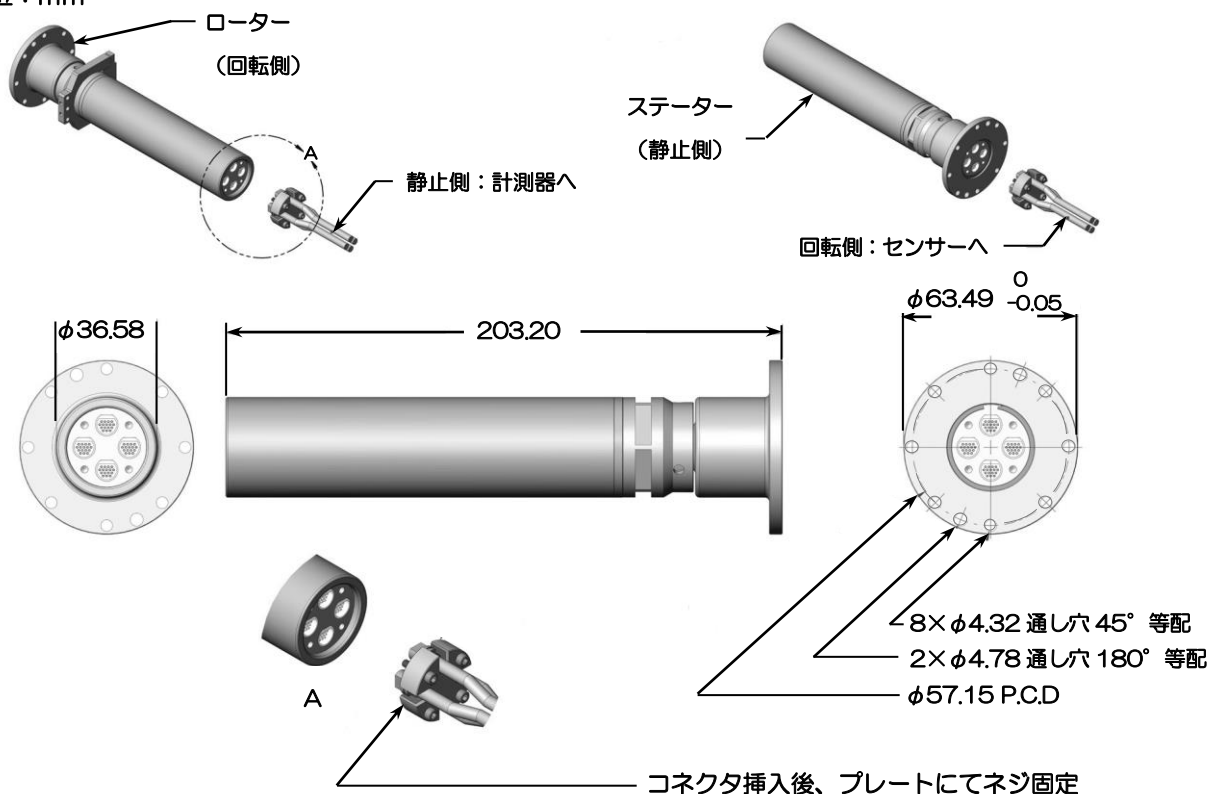
多極スリップリング
SR60A-AXHS

仕 様

- | | |
|---------------------------------|--------------|
| 1. リング数 : 60 | 《その他》 |
| 2. 電流容量 : 250mA | *ステンレス製ケース |
| 3. 許容回転数 : 4,000RPM | *軸 受 : 永久潤滑式 |
| 4. 接触抵抗 : 0.1Ω以下 | *リング : 特殊金合金 |
| 5. S/N比 db (60 db=0.1%) : 60 | *コネクタ式接続方式 |
| 4辺 STRAIN GAGE BRIDGE として | |
| 6. 耐久回転数 : 約 5×10^8 回転 | ※標準型の5倍 |
| 7. 常用最高電圧 : 50 VDC/AC P.P. | |
| 8. 使用可能周辺温度 : -40℃~+120℃ | |
| 9. 質 量 : 約 907 g | |

寸 法 図

単位 : mm



*仕様、寸法は予告なく変更する場合があります。

株式会社 東 測

〒249-0005 神奈川県逗子市桜山2丁目1番15号 TEL 046-872-3023 FAX 046-871-4949